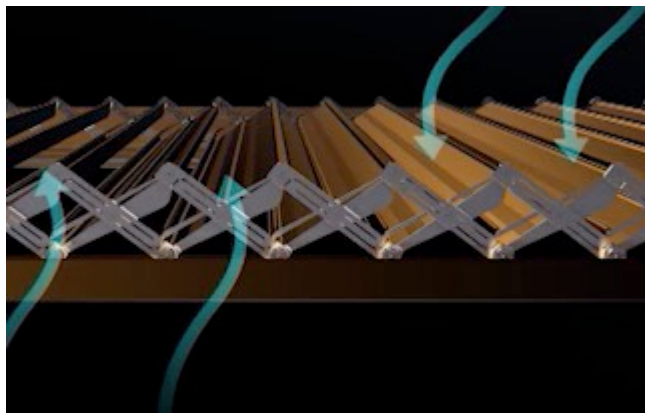
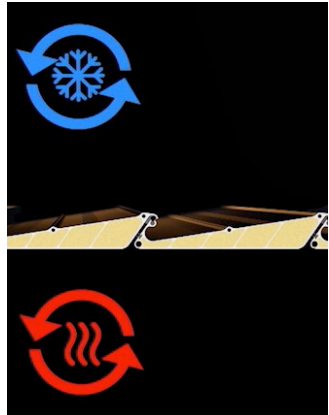
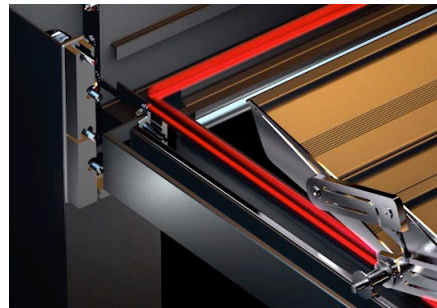
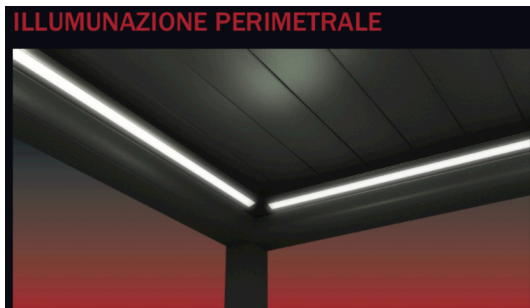
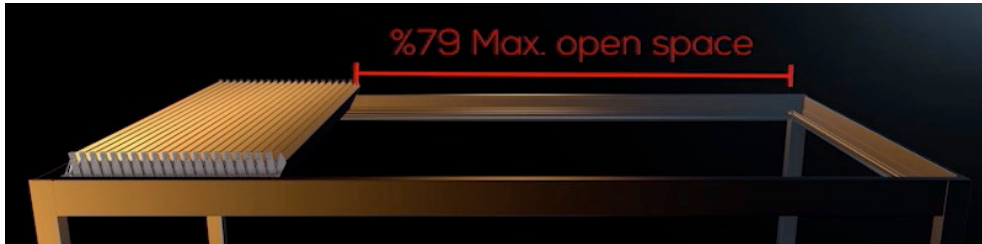




Dettaglio di prodotto

Skyroof.



DIMENSIONI MASSIME

Sporgenza	691,3 cm
Larghezza	400 cm
Carico Neve (max)	268 kg/m ²

OPZIONI

Illuminazione	Lineare
Lame	Con Isolamento



Trave Integrata

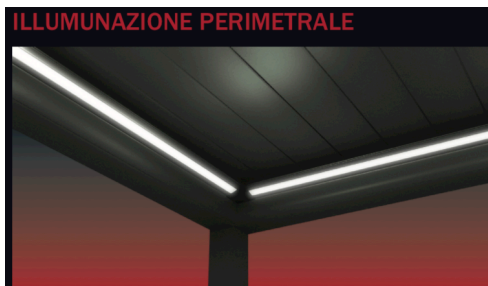
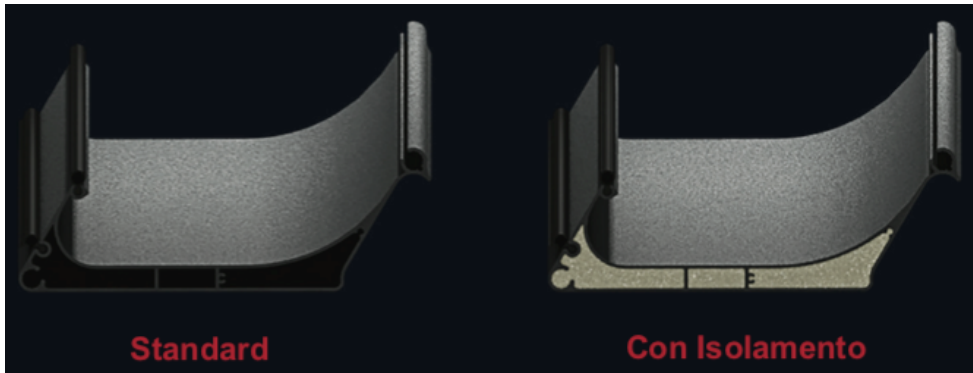


Lama



Pilastro

SKYROOF PLUS



DIMENSIONI MASSIME

Sporgenza 799 cm

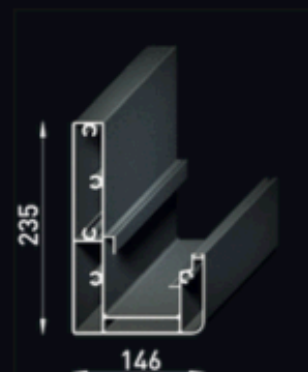
Larghezza 450 cm

Carico Neve (max) 336 kg

OPZIONI

Illuminazione Lineare
Ad Incasso

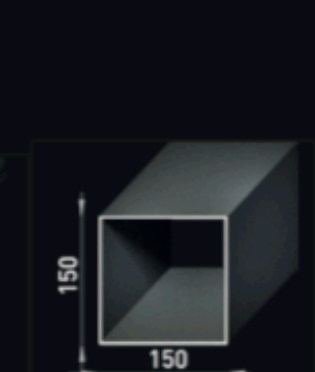
Lame Con Isolamento



Trave Integrata



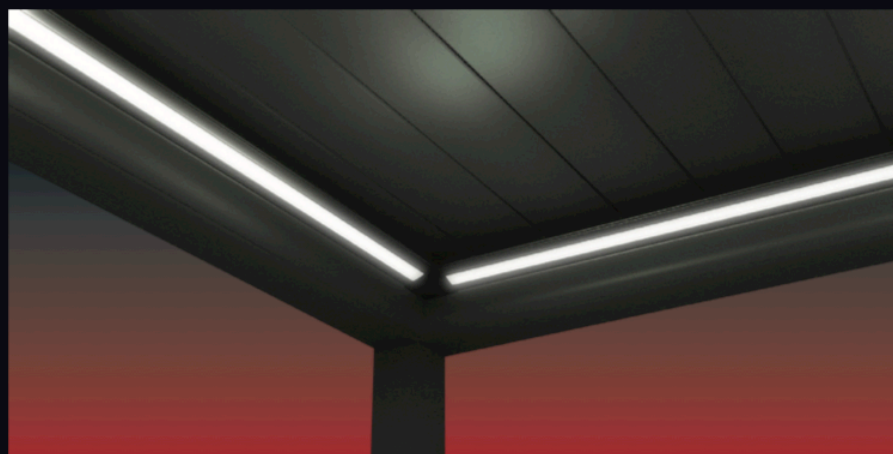
Lama



Pilastro

SKYROOF / COMPACT

ILLUMINAZIONE PERIMETRALE



DIMENSIONI MASSIME

Sporgenza 512.3 cm

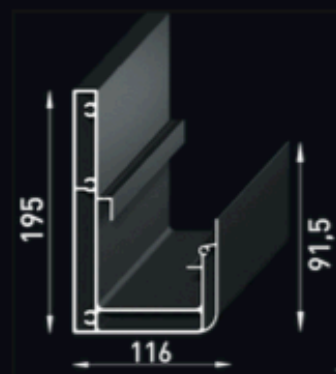
Larghezza 350 cm

Carico Neve (max) 203 kg

OPZIONI

Illuminazione Ad Incasso

Colore Due Colori*



Trave Integrata



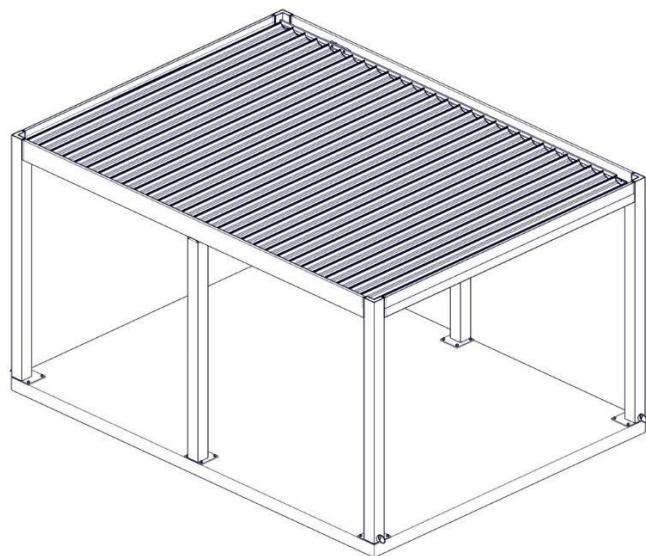
Lama



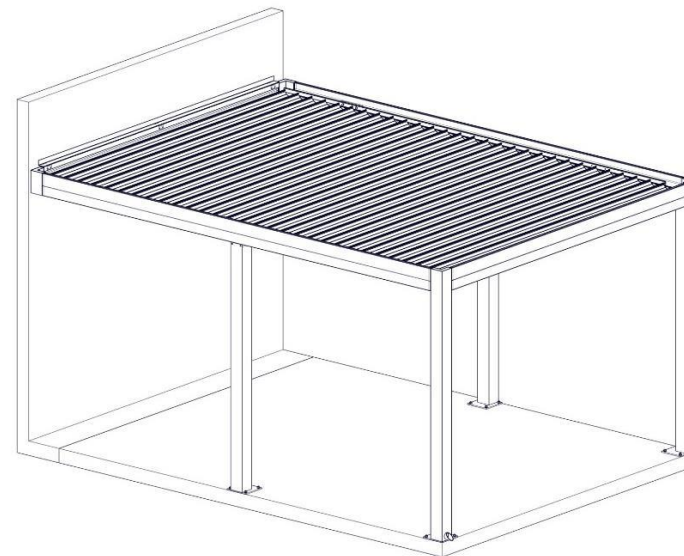
Pilastro

TIPI DI APPLICAZIONI

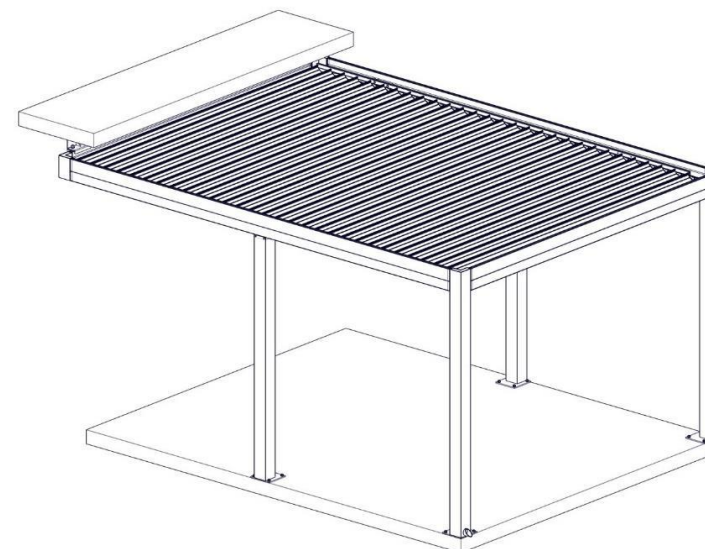
Modulo singolo autoportante



Modulo singolo addossato

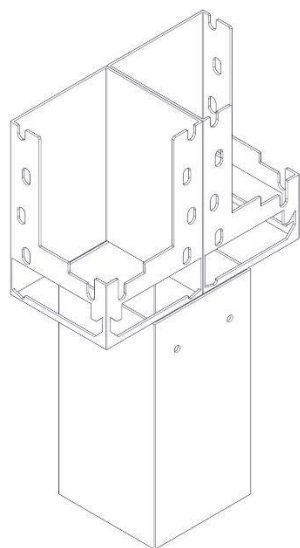
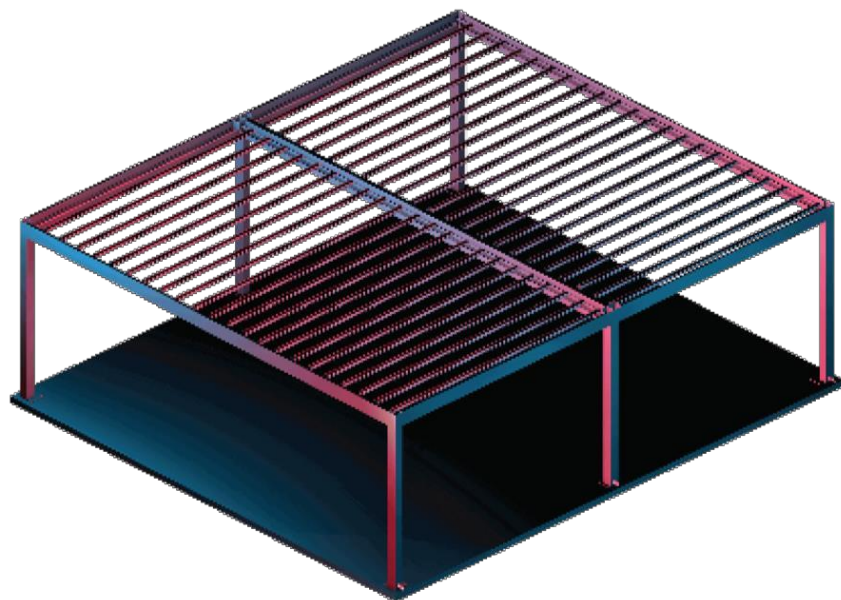


Modulo singolo – installazione a soffitto

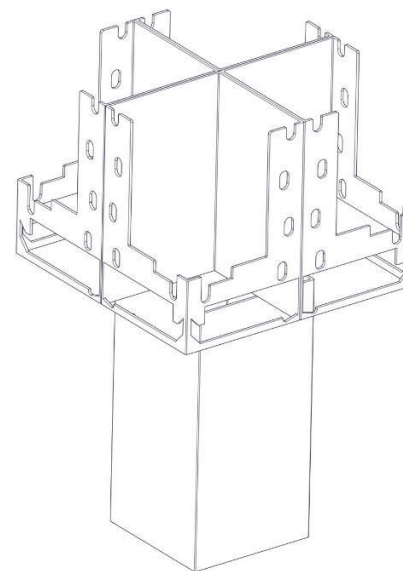
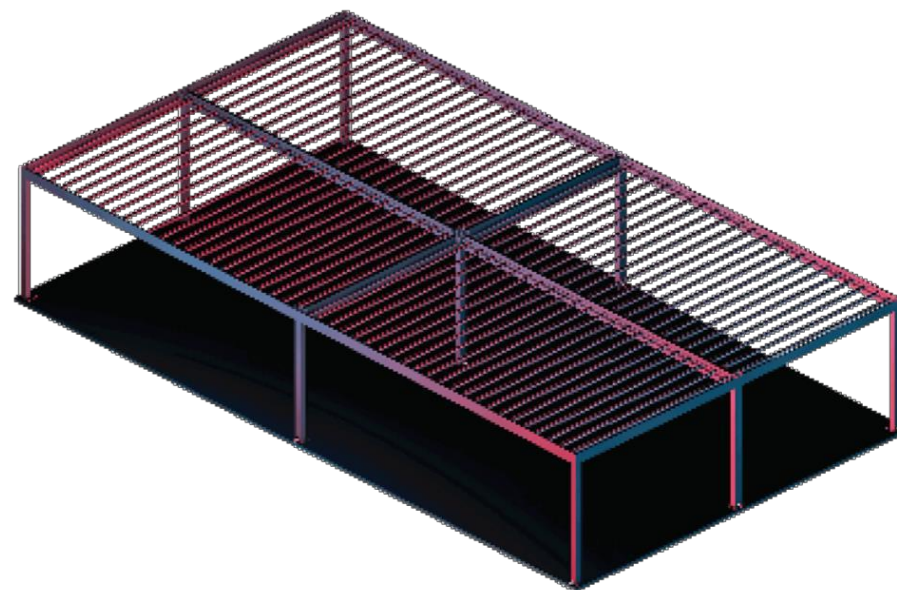


MODULARITA'

Connettore a 2 moduli



Connettore a 4 moduli



Caratteristiche del Prodotto:

Skyroof Plus è un sistema a pergola bioclimatica dotato di un sistema a pannelli louvre ruotabili. I pannelli louvre dello Skyroof Plus possono ruotare di 120 gradi.

La struttura protegge dal sole e la pioggia ed è in grado di resistere a carichi neve

limitati.

Integrati con un attuatore di linea, i pannelli sono comandati dal motore tramite il radiotrasmittitore.

Ogni struttura Skyroof Plus ha le seguenti dimensioni massime:

Larghezza: 450cm

Sporgenza: 799 cm (installazione addossata a muro 801,8 cm)

- **Per sporgenze superiore a 587,8 cm, è necessario aggiungere un'ulteriore pilastro a ciascun lato.**

A secondo dei calcoli statici riferiti alla sezione del profilo e del tipo di collegamento utilizzato, la struttura può integrarsi a costruzioni in acciaio.

Resistenza al Vento

N. di pannelli	Sporgenza (cm) (Autoportante)	Sporgenza (cm) (Installazione Addossata)	LARGHEZZA (cm)								
			250	275	300	325	350	375	400	425	450
8	165	168,2	11	11	11	11	11	11	10	10	9
9	1	185,8	11	11	11	11	11	11	10	10	9
10	200	203,4	11	11	11	11	11	11	10	10	9
11	218	221	11	11	11	11	11	11	10	10	9
12	235	238,6	11	11	11	11	11	11	10	10	9
13	253	256,2	11	11	11	11	11	11	10	10	9
14	2	273,8	11	11	11	11	11	11	10	10	9
15	288	291,4	11	11	11	11	11	11	10	10	9
16	306	309	11	11	11	11	11	11	10	10	9
17	323	326,6	11	11	11	11	11	11	10	10	9
18	341	344,2	11	11	11	11	11	11	10	10	9
19	3	361,8	11	11	11	11	11	11	10	10	9
20	376	379,4	11	11	11	11	11	11	10	10	9
21	394	397	11	11	11	11	11	11	10	10	9
22	411	414,6	11	11	11	11	11	11	10	10	9
23	429	432,2	11	11	11	11	11	11	10	10	9
24	4	449,8	11	11	11	11	11	11	10	10	9
25	464	467,4	11	11	10	10	10	10	10	10	9
26	482	485	11	11	10	10	10	10	10	10	9
27	499	502,6	11	11	10	10	10	10	10	10	9
28	517	520,2	11	11	10	10	10	10	10	10	9
29	5	537,8	11	11	10	10	10	10	10	10	9
30	552	555,4	11	11	10	10	10	10	10	10	9
31	570	573	11	11	10	10	10	10	10	10	9
32	587	590,6	11	11	10	10	10	10	10	10	9
33	605	608,2	11	11	11	11	11	11	10	10	9
34	6	625,8	11	11	11	11	11	11	10	10	9
35	640	643,4	11	11	11	11	11	11	10	10	9
36	658	661	11	11	11	11	11	11	10	10	9
37	675	678,6	11	11	11	11	11	11	10	10	9
38	693	696,2	11	11	11	11	11	11	10	10	9
39	7	713,8	11	11	11	11	11	11	10	10	9
40	728	731,4	11	11	11	11	11	11	10	10	9
41	746	749	11	11	11	11	11	11	10	10	9
42	763	766,6	11	11	11	11	11	11	10	10	9
43	781	784,2	11	11	11	11	11	11	10	10	9
44	7	801,8	11	11	11	11	11	11	10	10	9

- I valori sono basati sulla Scala Beaufort.
- Calcolo riferito a prodotti con un'altezza anteriore di 250 cm secondo l'Eurocodice EN 1991-1-4 Categoria Terreno 4.

Per disegni speciali si può chiedere un calcolo nuovo.

Carico Neve

N. Pannelli	Sporgenza (cm) (Autoportante)	Sporgenza (cm) (Installazione Addossata)	LARGHEZZA (cm)												
			150	175	200	225	250	275	300	325	350	375	400	425	450
8	165,4	168,2	336	336	336	336	336	336	336	333	326	312	294	280	266
9	183	185,8	336	336	336	336	336	336	336	333	326	312	294	280	266
10	200,6	203,4	336	336	336	336	336	336	336	333	326	312	294	280	266
11	218,2	221	336	336	336	336	336	336	336	333	326	312	294	280	266
12	235,8	238,6	333	333	333	333	333	333	333	329	308	291	277	263	249
13	253,4	256,2	329	329	329	329	329	322	322	308	291	273	259	245	235
14	271	273,8	322	322	322	322	315	315	305	291	273	259	245	231	221
15	288,6	291,4	319	319	319	319	312	305	294	277	259	245	231	221	210
16	306,2	309	315	315	315	315	308	294	280	263	245	231	221	210	200
17	323,8	326,6	312	312	312	312	305	287	266	249	235	221	210	200	193
18	341,4	344,2	308	308	308	308	298	277	256	238	228	214	203	193	182
19	359	361,8	301	301	301	301	287	263	245	228	217	203	193	186	175
20	376,6	379,4	294	294	294	294	273	252	235	221	207	196	186	179	168
21	394,2	397	287	287	287	284	263	242	221	210	189	175	165	154	144
22	411,8	414,6	280	280	280	266	238	214	196	179	165	151	140	133	123
23	429,4	432,2	263	263	263	231	207	186	168	154	144	133	123	116	105
24	447	449,8	231	231	231	203	182	165	147	137	123	116	105	98	91
25	464,6	467,4	203	203	203	179	158	144	130	119	109	98	91	87	85
26	482,2	485	179	179	179	158	140	126	112	105	95	88	85	84	83
27	499,8	502,6	158	158	158	140	123	109	98	91	85	84	83	82	81
28	517,4	520,2	140	140	140	123	109	98	88	86	84	82	81	80	79
29	535	537,8	126	126	126	109	95	88	84	83	82	81	80	79	78
30	552,6	555,4	112	112	112	98	92	87	83	82	81	80	79	78	77
31	570,2	573	98	98	98	88	86	83	82	81	80	79	78	77	76
32	587,8	590,6	88	88	88	87	85	82	81	80	79	78	77	76	75
33	605,4	608,2	312	312	312	312	305	291	277	259	242	228	217	207	196
34	623	625,8	308	308	308	308	301	284	263	245	231	217	207	196	189
35	640,6	643,4	306	306	306	306	300	284	263	244	230	216	207	196	189
36	658,2	661	305	305	305	305	294	273	252	235	224	210	200	189	179
37	675,8	678,6	305	305	305	305	294	273	252	235	224	210	200	189	179
38	693,4	696,2	298	298	298	298	284	259	242	224	214	200	189	182	172
39	711	713,8	298	298	298	298	284	259	242	224	214	200	189	182	172
40	728,6	731,4	291	291	291	291	270	249	231	217	203	193	182	175	165
41	746,2	749	291	291	291	291	270	249	231	217	203	193	182	175	165
42	763,8	766,6	284	284	284	280	259	238	217	207	186	172	161	151	140
43	781,4	784,2	284	284	284	280	259	238	217	207	186	172	161	151	140
44	799	801,8	277	277	277	263	235	210	193	175	161	147	137	130	119

* I valori sono espressi in kg/m2 e sono calcolati per le unità con un'altezza di 250 cm esenti di chiusure laterali.

Capacità di Scarico

N. Pannelli	Sporgenza (cm) (Autoportante)	Sporgenza (cm) (Installazione Addossata)	LARGHEZZA (cm)						
			150	200	250	300	350	400	450
8	165,4	168,2	1	1	1	1	1	1	1
9	183	185,8	1	1	1	1	1	1	1
10	200,6	203,4	1	1	1	1	1	1	1
11	218,2	221	1	1	1	1	1	1	1
12	235,8	238,6	1	1	1	1	1	1	1
13	253,4	256,2	1	1	1	1	1	1	1
14	271	273,8	1	1	1	1	1	1	1
15	288,6	291,4	1	1	1	1	1	1	1
16	306,2	309	1	1	1	1	1	1	2
17	323,8	326,6	1	1	1	1	1	1	2
18	341,4	344,2	1	1	1	1	1	2	2
19	359	361,8	1	1	1	1	1	2	2
20	376,6	379,4	1	1	1	1	1	2	2
21	394,2	397	1	1	1	1	2	2	2
22	411,8	414,6	1	1	1	1	2	2	2
23	429,4	432,2	1	1	1	1	2	2	2
24	447	449,8	1	1	1	1	2	2	2
25	464,6	467,4	1	1	1	2	2	2	2
26	482,2	485	1	1	1	2	2	2	2
27	499,8	502,6	1	1	1	2	2	2	2
28	517,4	520,2	1	1	1	2	2	2	2
29	535	537,8	1	1	1	2	2	2	2
30	552,6	555,4	1	1	2	2	2	2	2
31	570,2	573	1	1	2	2	2	2	2
32	587,8	590,6	1	1	2	2	2	2	2
33	605,4	608,2	1	1	2	2	2	2	3
34	623	625,8	1	1	2	2	2	2	3
35	640,6	643,4	1	1	2	2	2	2	3
36	658,2	661	1	1	2	2	2	2	3
37	675,8	678,6	1	1	2	2	2	2	3
38	693,4	696,2	1	2	2	2	2	2	3
39	711	713,8	1	2	2	2	2	3	3
40	728,6	731,4	1	2	2	2	2	3	3
41	746,2	749	1	2	2	2	2	3	3
42	763,8	766,6	1	2	2	2	2	3	3
43	781,4	784,2	1	2	2	2	3	3	3
44	799	801,8	1	2	2	2	3	3	3